

Fiche technique : **Musoir rond**

Technische fiche : **Rond verkeerszuil**

DÉLINÉATEUR TYPE D2

équipé de rétrorélecteurs fixes R1

PLOOIBAKEN TYPE D2

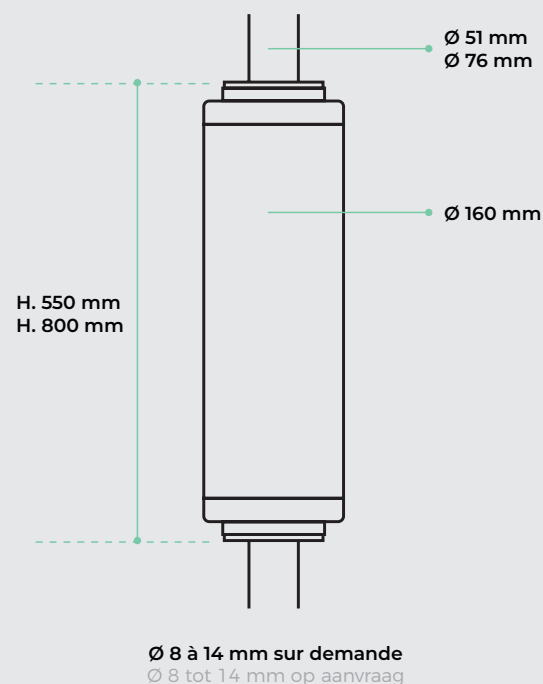
uitgerust met vaste R1 retroreflectoren

Le musoir Ø 160 mm est utilisé pour attirer l'attention et accroître la vigilance des usagers sur divers obstacles tels que les îlots ou de rétrécissements de voirie. Leur visibilité à 360° présente un réel avantage dans la signalisation routière.

Le musoir est constitué d'un tube plastique revêtu d'un film réfléchissant de type 2 (HI) ou type 3 (DG) et de 2 couvercles de fermeture. Très facile à placer par enchâssement sur poteaux Ø 51 mm et Ø 76 mm. Le serrage est effectué à l'aide de vis incluses dans le couvercle. En standard, nous proposons le musoir en 2 hauteurs : 550 mm ou 800 mm mais d'autres longueurs peuvent être demandées.

Signalisatieteken Ø 160 mm om de aandacht te trekken en de waakzaamheid bij de weggebruikers te verhogen bij verschillende hindernissen zoals afgebakende zones of wegvernauwingen. 360° zichtbaar en dus een uitstekende wegsignalisatie.

Het signalisatieteken bestaat uit een buis in kunststof bekleed met een reflecterende laag type 2 (HI) of type 3 (DG) en 2 afsluitdoppen. Eenvoudig te installeren door deze op palen Ø 51 mm et Ø 76 mm te schuiven. Aanspannen via schroeven geïntegreerd in de dop. Verkrijgbaar in 2 standaardhoogtes: 550 mm of 800 mm maar andere lengtes zijn mogelijk op aanvraag.





Certificat et déclaration de performance disponibles à la demande
Certificaat en prestatieverklaring verkrijgbaar op aanvraag

DESCRIPTION / BESCHRIJVING

| | |
|---|---|
| Matériaux / Materiaal | PVC et/en ASA-PC / PVC et/en ASA-PC |
| Hauteur / Hoogte | H. 550 mm ou/of H. 800 mm / H. 550 mm ou/of H. 800 mm |
| Diamètre de la base / Diameter van de afbakening | ∅160mm / ∅160mm |
| Couleurs / kleuren | Film jaune - Couvertres jaunes / - Film bleu - Couvertres blancs + Autres couleurs disponibles sur demande ** gele bekleding/gele doppen, blauwe bekleding/witte doppen + Andere kleuren op aanvraag. ** |
| Particularité / Speciale eigenschap | Film réfléchissant 3M classe 2 ou 3 Retroreflecterende band 3M klasse 2 of 3 |
| Fixation / Fixatie | Fixation par serrage de 2 vis intégrées par couvercle Fixatie via aanspanning van 2 in de dop geïntegreerde schroeven |
| Poids / Gewicht | Modèle H. 550 mm: 2,2 Kg / Modèle H. 800 mm: 2,5 Kg Model H. 550 mm: 2,2 Kg / Model H. 800 mm: 2,5 Kg |
| Prévu pour poteaux / Ontworpen voor palen | ∅ 51mm / ∅ 76mm ∅ 51mm / ∅ 76mm |

CODE ARTICLE BESCHRIJVING

(*) Certificat et déclaration de performance disponibles à la demande.
(**) Autres couleurs : commande à partir de 100 pièces
(***) Attention, en type 1, la balise ne répond plus aux exigences de la norme EN12899-3

(*) Certificaat en prestatieverklaring op verzoek verkrijgbaar.
(**) Andere kleuren: bestelling vanaf 100 stuks
(***) Opgelet, bij type 1 voldoet de wegmarkering niet meer aan de eisen van norm EN12899-3

| Film réfléchissant Retro-reflecterend | | Jaune/Geel Classe II | | Bleu/Blauw Classe II | | Bleu/Blauw Classe III | |
|--|--------------|-------------------------|--------------------------|-------------------------|--------------------------|--------------------------|--------------------------|
| | | Jaune/Geel Classe II | Jaune/Geel Classe III | Bleu/Blauw Classe II | Bleu/Blauw Classe III | Bleu/Blauw Classe II | Bleu/Blauw Classe III |
| Couvercles jaunes Geel sluitkappen | H. 550 mm | ∅51mm | MUS-J02-JAU-D51-550 | MUS-J03-JAU-D51-550 | MUS-B02-JAU-D51-550 | MUS-B03-JAU-D51-550 | |
| | | ∅76mm | MUS-J02-JAU-D76-550 | MUS-J03-JAU-D76-550 | MUS-B02-BLA-D76-550 | MUS-B03-JAU-D76-550 | |
| | | ∅51mm | MUS-J02-BLA-D51-550 | MUS-J03-BLA-D51-550 | MUS-B02-BLA-D51-550 | MUS-B03-BLA-D51-550 | |
| | | ∅76mm | MUS-J02-BLA-D76-550 | MUS-J03-BLA-D76-550 | MUS-B02-BLA-D76-550 | MUS-B03-BLA-D76-550 | |
| Couvercles blancs Wit sluitkappen | H. 800 mm | ∅51mm | MUS-J02-JAU-D51-800 | MUS-J03-JAU-D51-800 | MUS-B02-JAU-D51-800 | MUS-B03-JAU-D51-800 | |
| | | ∅76mm | MUS-J02-JAU-D76-800 | MUS-J03-JAU-D76-800 | MUS-B02-JAU-D76-800 | MUS-B03-JAU-D76-800 | |
| | | ∅51mm | MUS-J02-BLA-D51-800 | MUS-J03-BLA-D51-800 | MUS-B02-BLA-D51-800 | MUS-B03-BLA-D51-800 | |
| | | ∅76mm | MUS-J02-BLA-D76-800 | MUS-J03-BLA-D76-800 | MUS-B02-BLA-D76-800 | MUS-B03-BLA-D76-800 | |